

Z IDENTIFYING MACINTOSH SE LOGIC BOARDS

When replacing a faulty logic board, keep in mind that two logic board configurations are available as exchange modules for the Macintosh SE. Exchange logic board 661-0536 should be used to support any Macintosh SE. Exchange logic board 661-0526 should be used to support any Macintosh SE originally shipped with the FDHD drive. Exchange logic board 661-0526 should be used to support SE's originally shipped with 800K drives and Macintosh SE's that have received the FDHD drive upgrade kit.

Be sure to use an exchange logic board that is configured the same as the customer's original board. Use the Figures below to identify the correct exchange module. refer to the Take-Apart section of your *Apple Service Technical Procedures* for additional information.

F IDENTIFICATION DES CARTES LOGIQUES DU MACINTOSH SE

La carte Logique du Macintosh SE est disponible pour échange sous deux versions:

- 661-0536: Cette carte Logique doit être utilisée pour supporter uniquement les Macintosh SE équipés d'origine d'un lecteur FDHD (1.4 MB).
- 661-0526: Cette carte Logique doit être utilisée pour supporter les Macintosh SE équipés d'origine d'un lecteur 800K, **et** ceux ayant été équipés d'un kit de mise à jour FDHD (avec 2 ROMs at un "SWIM")

Il est impératif d'échanger ces 2 cartes Logiques dans leur configuration de base. Utilisez la figure suivante afin d'identifier correctement chacun de ces 2 modules (Référez vous aux *Procédures Techniques Apple* pour de plus amples informations).

D IDENTIFIKATION DER MACINTOSH SE HAUPTPLATINEN

Bei Austausch einer defekten Hauptplatine muß man beachten, daß zwei verschiedene Versionen als Austauschmodul für den Macintosh SE verfügbar sind. Das Austauschmodul 661-0536 sollte als Unterstützung für alle Macintosh SEs verwendet werden, die ursprünglich mit einem FDHD Laufwerk ausgestattet waren. Das 661-0526 FDHD Austauschmodul sollte für alle Macintosh SEs verwendet werden, die mit einem 800K Laufwerk ausgestattet waren **und auch** für alle Macintosh SEs die mit dem FDHD Upgrade Kit aufgerüstet worden sind.

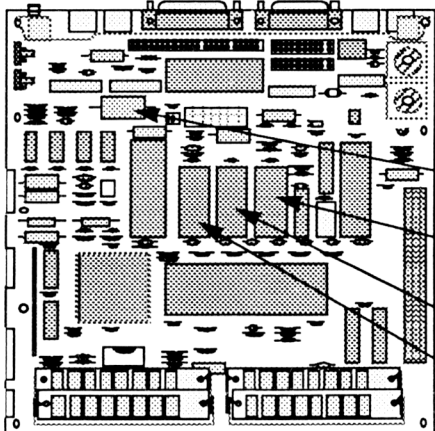
Man muß beachten, daß die neue Hauptplatine die gleiche Version wie die defekte Hauptplatine hat, bzw. bei aufgerüsteten Hauptplatinen muß der Upgrade auf der neuen Platine installiert werden. Benutze die Abbildung unterhalb um das richtige Austauschmodul zu erkennen. Um weitere Informationen zu erhalten, kann man in den Technischen Verfahren, Abschnitt "Zerlegen" nachlesen.



T IDENTIFICAZIONE SCHEDE LOGICHE MACINTOSH SE

Quando sostituite una scheda logica difettosa, ricordatevi che esistono due diversi moduli di scambio della scheda logica del Macintosh SE. La scheda logica codificata 661-0536 deve essere utilizzata per supportare i Macintosh SE dotati fin dall'origine del drive FDHD.

La scheda logica codificata 661-0526 deve essere utilizzata per supportare i Macintosh SE dotati all'origine del drive 800K e i Macintosh SE sui quali è stato installato l'upgrade del drive FDHD.

Assicuratevi di utilizzare una scheda logica dello stesso modello di quella originale del cliente. Utilizzate le figure (sotto) per identificare il modulo corretto. Fate riferimento alla sezione "Rimozione" delle *Procedure Tecniche di Macintosh SE* per maggiori informazioni.



	Macintosh SE 661-0526	Macintosh SE FDHD 661-0536
Battery		
Disk Controller	IWM 344-0043	SWIM 344-0062
ROM LOW	342-0353	342-0702
ROM HIGH	342-0352	342-0701